

ООО «АДВЕРС»

Россия, 443068, г. Самара, ул. Ново-Садовая, 106

Производство

+7(846)263-07-97

Отдел продаж

+7(846)270-68-64; 270-65-09

E-mail: sales@autoterm.ru

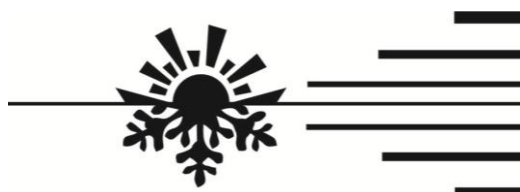
Сервисное обслуживание

+7(846)266-25-39; 266-25-41

+7(846)266-25-42; 266-25-43

E-mail: garant@autoterm.ru

E-mail: support@autoterm.ru



www.autoterm.ru

Подогреватели предпусковые газовые:

30ТСG-24-ВЛЖ

Каталог деталей и сборочных единиц

АДВР.282.00.00.000 КДС

Настоящий каталог деталей и сборочных единиц предназначен для организаций и лиц, занимающихся установкой, ремонтом и обслуживанием подогревателей предпусковых газовых типа 30ТСГ.

Каталог состоит из разделов:

- 1) Состав предпусковых **подогревателей** газовых согласно схеме деления изделия, на составные части – рис. 1 и перечню деталей и сборок – таблица 1. Основные различия подогревателей заключаются в нагревателе, электродвигателе с насосом и жгуте питания.
- 2) Состав **нагревателей** согласно схеме деления изделия, на составные части представлен на рис.2 и перечню деталей и сборок – таблица 2. Основные различия нагревателей заключаются в блоке управления, блоке низкого давления и нагнетателе воздуха.

Каталог используется для определения обозначений деталей и узлов вышедших из строя при эксплуатации подогревателя. Числа в ячейках указывают количество шт. в стандартной комплектации изделия.

Внимание! Для удобства и простоты заказа деталей и сборочных единиц, необходимо использовать заводские номера, которые указаны в таблицах.

По вопросам технического обслуживания обращаться (т. +7(846)207-05-20) г.Самара или на сайт www.autoterm.ru в раздел форум.

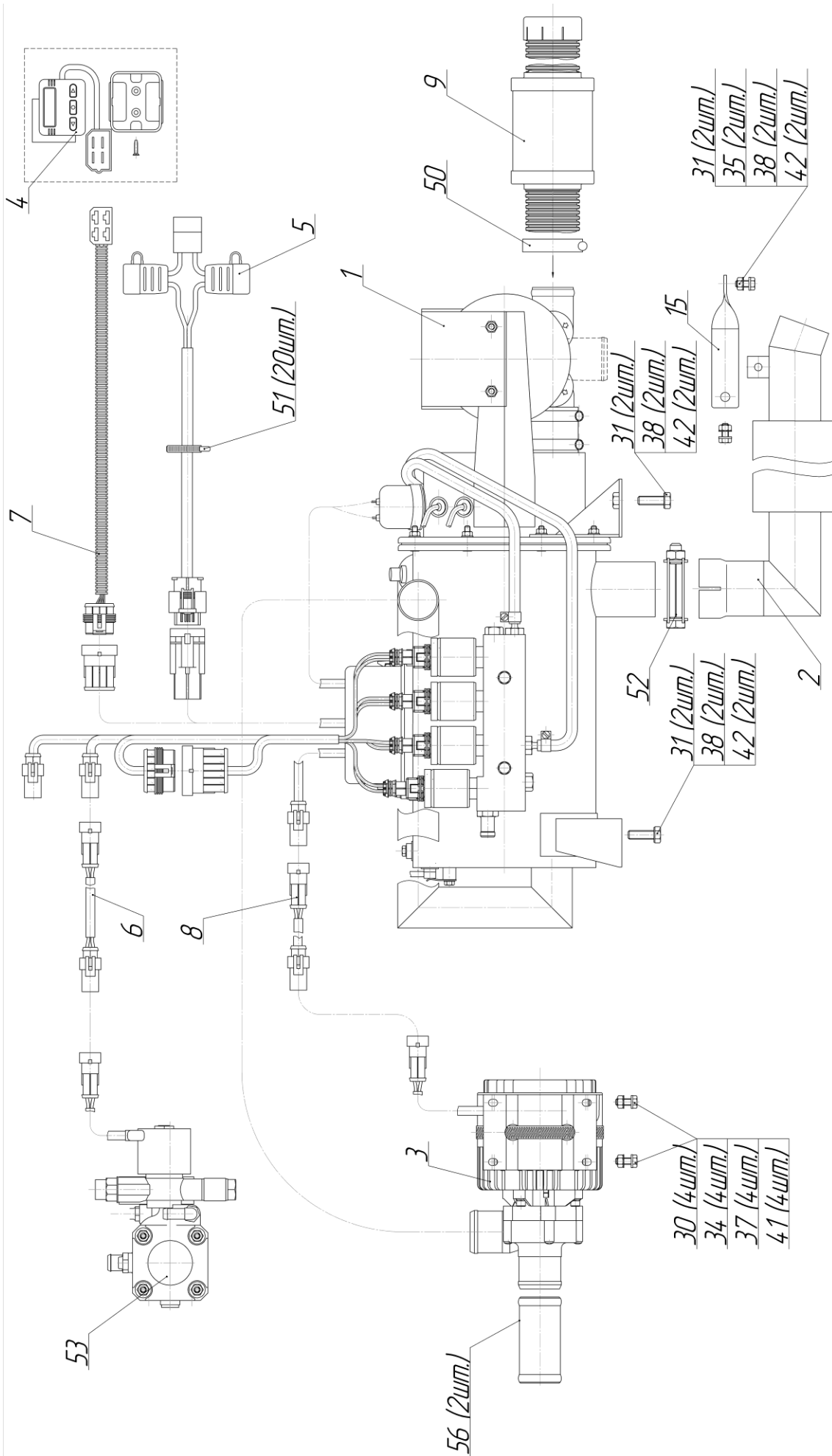


Рисунок 1 – Схема деления подогревателя

Таблица 1

№ поз	№ детали и сборки	Завод-ской №	Наименование	Количество на изделие
1	АДВР.282.01.00.000	сб.4331	Нагреватель	1
2	АДВР.157.02.00.000	сб.3996	Труба выхлопная	1
3	АДВР.188.03.00.000	сб.2792	Электронасос	1
4	АДВР.207.00.00.000	сб.4240	Пульт управления ПУ-23-24В	1
5	АДВР.282.02.00.000	сб.4332	Жгут питания	1
6	АДВР.282.03.00.000	сб.4333	Жгут клапана	1
7	АДВР.056.06.00.000-01	сб.2484	Жгут переходной пульты	1
8	АДВР.221.03.00.000	сб.3453	Жгут переходной	1
9	АДВР.056.08.00.000	сб.1091	Воздухозаборник	1
15	10ТС.451.00.00.00.015	д.132	Кронштейн	1
30			Болт М6х20 ГОСТ 7798-79	4
31			Болт М8х25 ГОСТ 7798-79	6
34			Гайка М6 ГОСТ 5915-70	4
35			Гайка М8 ГОСТ 5915-70	2
41			Шайба 6 ГОСТ 10462-81	4
42			Шайба 8 ГОСТ 10462-81	6
50			Хомут Mikalor 32х50	1
51			Хомут пластиковый 200х3,6	20
52			Хомут Bosal 250-954	1
53			Редуктор газовый NH 2-3 Landi Renzo	1
56	4230-1303015		Патрубок	2

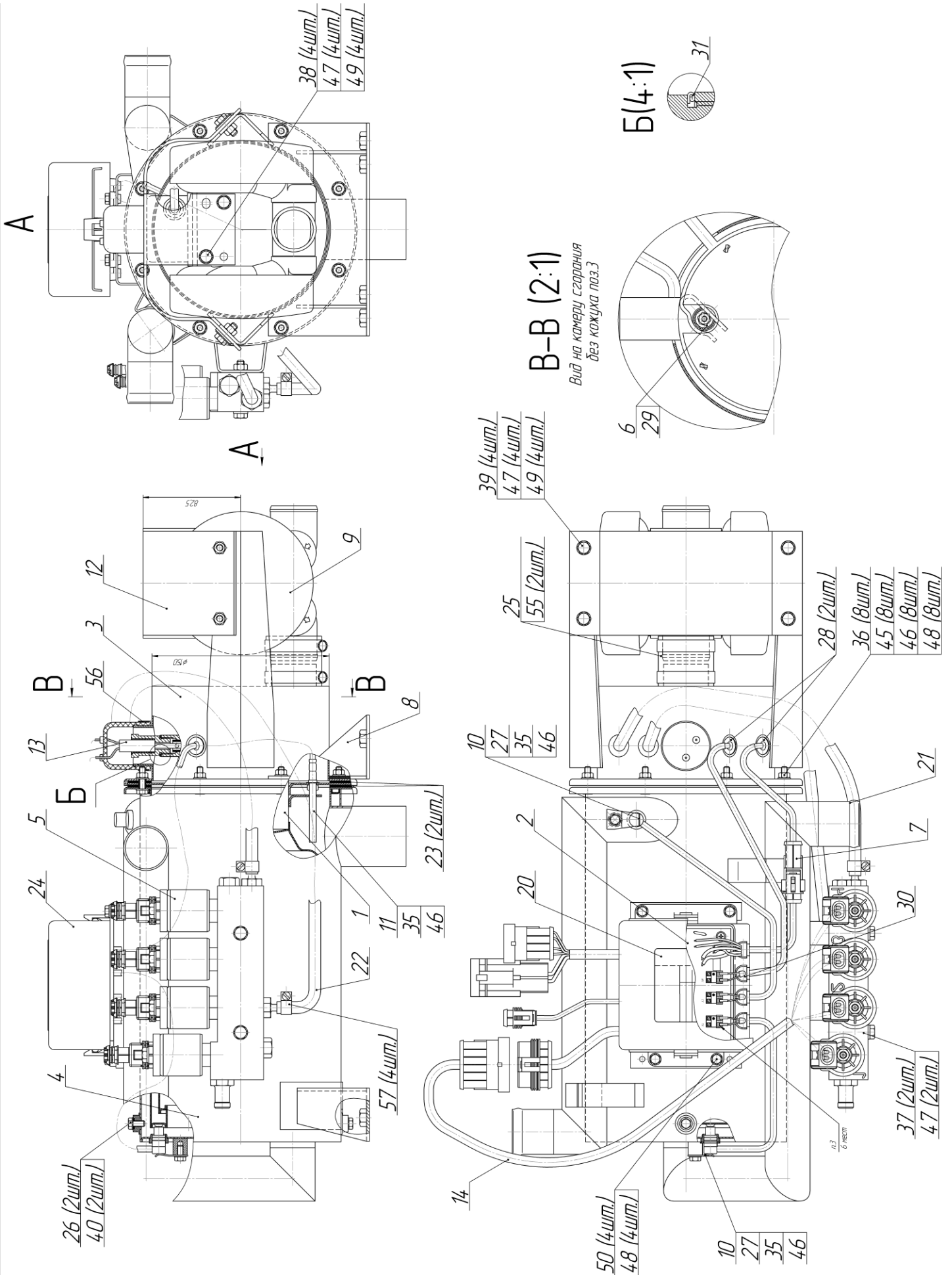


Рисунок 2 – Схема деления нагревателя

Таблица 2

№ поз	№ детали и сборки	Завод-ской №	Наименование	Количество на изделие
1	АДВР.157.01.01.000	сб.2767	Камера сгорания	1
2	АДВР.157.01.02.000	сб.3264	Блок управления	1
3	АДВР.157.01.04.000	сб.2848	Кожух	1
4	АДВР.157.01.05.000	сб.2888	Теплообменник	1
5	АДВР.278.01.05.000	сб.4304	Блок низкого давления	1
6	АДВР.157.01.07.000	сб.2919	Зонд	1
7	АДВР.157.01.08.000	сб.2769	Жгут зонда	1
8	АДВР.188.01.05.000	сб.2801	Кронштейн	1
9	АДВР.043.00.00.000-02	сб.1567	Нагнетатель воздуха	1
10	АДВР.056.01.07.000	сб.1568	Датчик	2
11	АДВР.056.01.08.000	сб.1569	Индикатор пламени	1
12	АДВР.056.01.05.000	сб.1570	Кронштейн нагнетателя воздуха	1
13	АДВР.196.00.00.000	сб.3900	Свеча АД-12V	1
14	АДВР.278.01.03.000	сб.4299	Жгут переходный клапанов	1
20	АДВР.282.01.00.001	д.4575	Этикетка	1
21	АДВР.157.01.00.002	д.3100	Газопровод (L=250мм)	1
22	АДВР.157.01.00.003	д.3101	Газопровод (L=450мм)	1
23	АДВР.188.01.00.002	д.2966	Прокладка	2
24	АДВР.038.01.00.003	д.1139	Крышка блока управления	1
25	АДВР.029.01.00.007	д.1172	Трубопровод (L=46мм)	1
26	АДВР.057.04.00.002	д.1317	Кольцо	2
27	10ТС.451.01.00.00.006	д.18	Прижим	2
28	10ТС.451.01.00.00.010	д.21	Уплотнение	2
29	15ТСГ.451.01.01.00.003	д.516	Прижим	1
30	АДВР.025.00.00.009	д.2066	Уплотнение	1
31	14ТС.451.12.01.00.001	д.198	Шайба свечная	1
35			Болт М5х10 ГОСТ 7805	3
36			Болт М5х20 ГОСТ 7805	8
37			Болт М6х45 ГОСТ 7798	2
38			Болт М6х10 ГОСТ 7798	4
39			Болт М6х16 ГОСТ 7798	4

Таблица 2 - продолжение

40			Болт с юбкой М5х10 1-0038331-218	2
45			Гайка М5 ГОСТ 5915	8
46			Шайба 5 ГОСТ 10462	11
47			Шайба 6 ГОСТ 10462	10
48			Шайба 5 ГОСТ 11371	12
49			Шайба 6 ГОСТ 11371	8
50			Винт ТАРТИТЕ М5 DIN 7500с TORX	4
55			Хомут Mikalor 32x50	2
56			Хомут Mikalor 25x40	1
57			Хомут Mikalor mini 10/9	4